



CLEANROOM MANAGEMENT INTERNATIONAL

We care for your compliance



MET ONE Série 6000P

Compteur en continu pour particules aéroportées

Compteur en continu 0,5 μm performant & fiable

Le compteur MET ONE 6000P 0.5 µm est le compteur continu le plus fiable du marché disposant d'une pompe intégrée

Haut niveau de performance

Conçu pour répondre aux exigences de la norme ISO 21501, ce compteur sensible à 0,5µm, garantit des comptages fiables et précis

Intégration simplifiée avec tous les systèmes FMS

Options de communication Ethernet uniquement ou Ethernet et analogique en mode duo (Transmission des données simultanément)

Diode Long Life Laser™

Coût d'exploitation réduit grâce à la technologie brevetée Long Life Laser



Dépannage plus rapide et temps d'immobilisation réduit

L'indicateur d'état intégré ou déporté permet le diagnostic du compteur (Erreur de débit, contamination communication, alarme et alerte de comptage)

Pompe à vide intégrée, asservie par capteur de pression différentielle

Réduction des coûts et de la complexité de l'installation, positionnement du compteur sans les contraintes d'une installation de vide

Capteur de débit intégré

Améliore la fiabilité opérationnelle pendant le contrôle continu

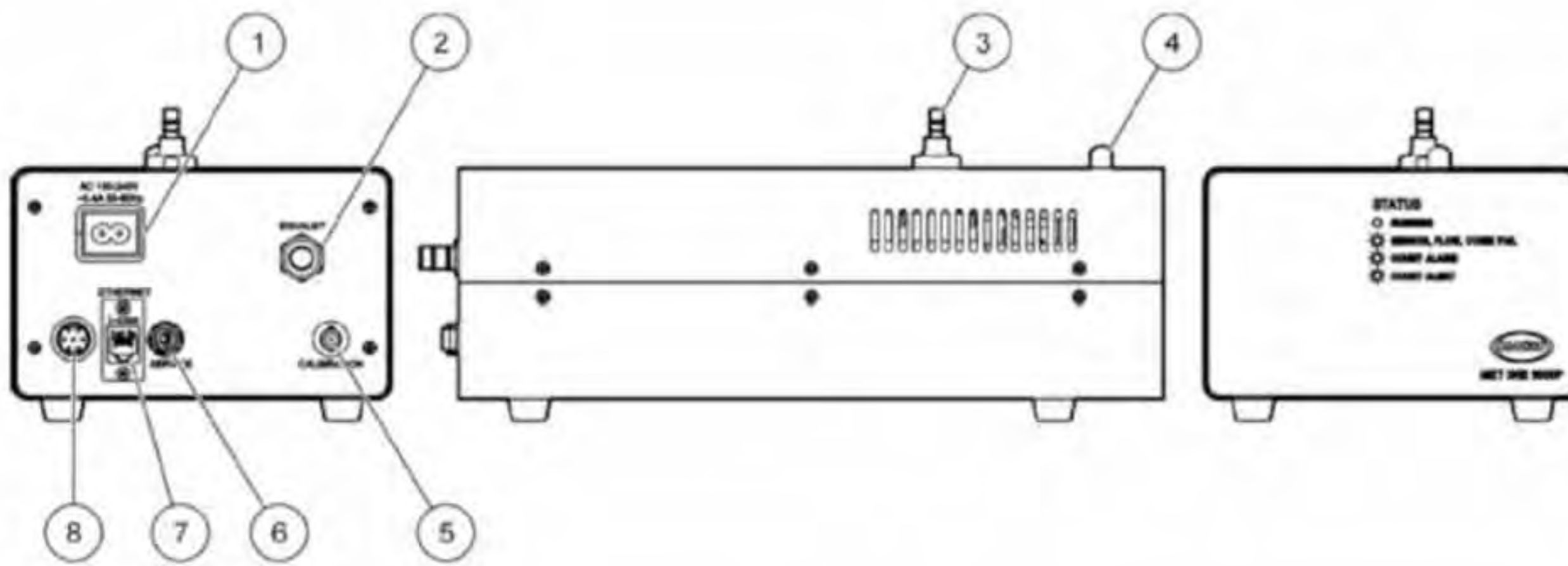
Dimension des ports	0.64 cm (1/4-inch) ID Entrée 0.96 cm (3/8-inch) ID Sortie	
Débit	28,3 l/min ± 5%	
Sensibilité	0,5 µm à 28,3 l/min	
Plage	0,5 µm à 10 µm à 28,3 l/min	
Taille des canaux	2 canaux en série	0.5 et 5.0 µm
	4 canaux en option	0.5, 1.0, 5.0 et 10.0 µm
Efficacité de comptage	50% (± 20%) à 0.5 µm, (100% ± 10% à 1.5 fois la taille du 1er canal). Conformité totale à la norme ISO 21501-4	

Le compteur de particule MET ONE 6000P permet une surveillance continue fiable et précise des particules. Disponible dans une plage de 0,5 à 10 µm, le MET ONE 6000P est conçu pour répondre aux besoins spécifiques des salles propres pour les industries pharmaceutiques, semiconducteur, disques durs et écrans plats.

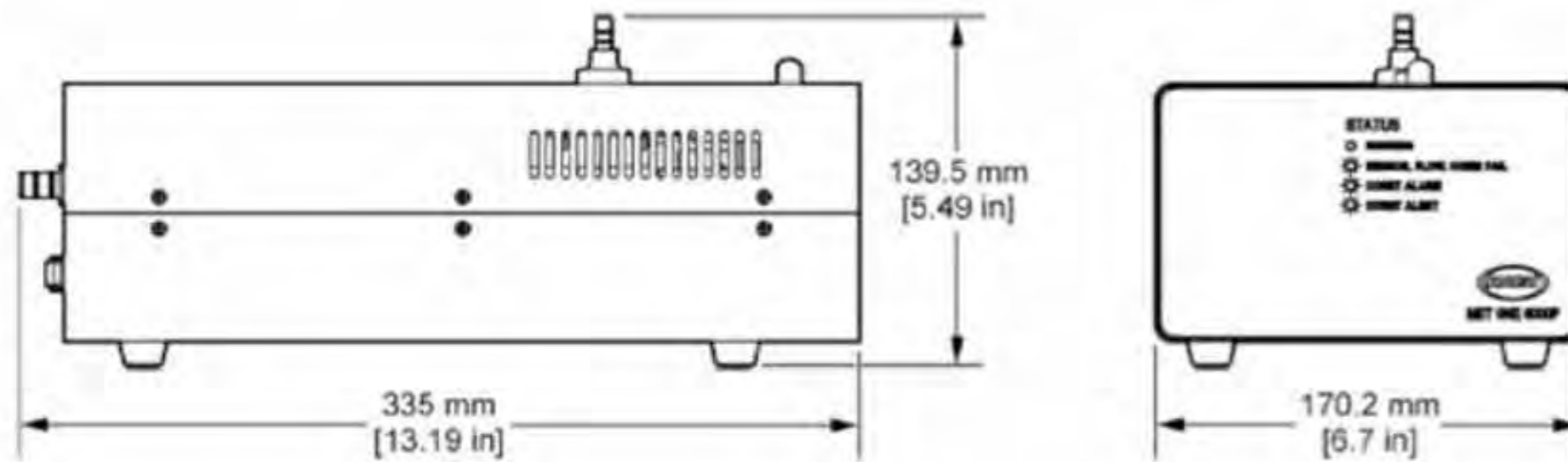
Disposant des fonctions évoluées et des nombreuses options d'installations, le compteur MET ONE 6000P est facile à intégrer dans un système de surveillance. Ces fonctionnalités réduisent les temps d'arrêt lors des phases de montage et démontage nécessaires à la calibration et aux cycles de maintenance préventive. Doté de la technologie Long Life Laser™, le compteur MET ONE 6000P offre des fonctions de diagnostic évoluées réduisant les temps de recherche de panne et les coûts d'arrêt associés.

Spécifications

<i>Source lumineuse</i>	Long Life Laser™ Diode	
<i>Poids</i>	4.62 kg (10.2 lb)	
<i>Dimensions</i>	17.15 x 11.43 x 31.75 cm (6.75 x 4.5 x 12.5 inches)	
<i>Boitier</i>	Acier inoxydable 304	
<i>Indicateur d'état</i>	DEL multicolores pour indication d'état normal, alarme de comptage, alerte de comptage, défaillance du capteur, erreur de débit ou erreur de communication	
<i>Source d'alimentation électrique</i>	24 VDC ± 10% or 100 to 230 VAC 50/60 Hz (source: Énergie limitée de classe 2, <150 VAC)	
<i>Consommation électrique</i>	50 W DC, 7.9 W AC maximum	
<i>Température de fonctionnement</i>	10 to 32 °C (50 to 90 °F), 5 to 95% humidité relative, non condensée	
<i>Température de stockage</i>	-40 to 70 °C (-40 to 158 °F), 5 to 98% humidité relative, non condensée	
<i>Option Signal de sortie</i>	Analogique 4-20mA Ethernet avec protocole TCP/IP	
<i>Type de pompe</i>	Pompe à vide, dimensionnée pour une utilisation en continu	
<i>Nombre de canaux</i>	2 en série ou 4 en option	
<i>Contrôle du débit</i>	Asservissement de la pompe par capteur de pression différentielle	
<i>Erreur de coïncidence</i>	5% at 2,000,000 particules/ft ³ 5% at 400, 000 particules/ft ³ (14,000,000 particules/m ³)	
<i>Erreur de comptage</i>	Une particule ou moins par cinq minutes	
<i>Accessoires inclus</i>	Sonde isocinétique, filtre de purge, kit de programmation, manuel d'utilisation	
<i>Comment commander</i>	2088615-PF-EA nur Ethernet uniquement	AC alimentation
	2088615-PF-ED nur Ethernet uniquement	DC alimentation
	2088615-PF-DA Duo (Ethernet & 4-20mA)	AC alimentation
	2088615-PF-DD Duo (Ethernet & 4-20mA)	DC alimentation



1 Entrée de courant alternatif	5 Port d'étalonnage
2 Connecteur de sortie d'air	6 Port maintenance et connecteur pour indicateur lumineux déporté
3 Connecteur de prise d'échantillons	7 Port Ethernet
4 Diode lumineuse de diagnostic	8 Alimentation à courant continu et sorties 4-20mA



CE CLASS 1 LASER PRODUCT
Contact manufacturer for complete compliance details



CMI BELGIUM
Avenue de Ramelot 3
B - 1480 Saintes (Sint Renelde)
Tel : +32 (0)2 531 11 21
info@cmitest.com

CMI NETHERLAND
Luchthavenweg 81
NL – 5657 EA Eindhoven
Tel : +31 (0)402 88 87 57
infol@cmitest.com

CMI FRANCE
Ecoparc d'Affaires
F- 41210 Neung-sur-Beuvron
Tel : +33 (0)2 54 95 70 95
infofr@cmitest.com

Agence Rhône Alpes :
F- 26160 La Bégude de Mazenc
Tel: +33 (0)4 75 54 57 26

www.cmitest.com

