



Cleanroom Management International

We care for your compliance

MEASUREMENT SOLUTIONS

CRP5 PANNEAU POUR SALLES BLANCHES



MESURES FIABLES DANS LES SALLES BLANCHES.

- Mesure la pression différentielle, l'humidité et la température
- Design conçu pour les salles blanches
- Capteur amovible pour l'humidité et la température, afin de simplifier les processus d'ajustage et de nettoyage
- Compatible FDA et GMP
- Communication numérique par Ethernet RJ45 et/ou MODBUS TCP / RTU
- Signaux analogiques d'entrée et de sortie à configuration libre
- Panneau frontal hautement résistant aux produits chimiques
- Éléments de commande optiques pour le maniement avec des gants de protection



ro-tronic

MEASUREMENT SOLUTIONS

MONTREZ-VOUS REGARDANT: LES PRINCIPAUX AVANTAGES EN UN COUP D'ŒIL.

Équipé d'un élément sensible à membrane pour les mesures de pression différentielle, ce panneau pour salles blanches est un appareil de haute qualité. Le CRP5 est validé selon les directives GMP et son design est optimisé pour les applications en laboratoires et en salles blanches. Les touches optiques et le capteur amovible HC2-CRP à fixation magnétique, pour l'humidité et la température, permettent un nettoyage véritablement efficace. Son écran graphique couleurs peut afficher jusqu'à 6 valeurs de mesure et messages. Les couleurs de l'écran facilitent les réglages individuels. Les alarmes, comme les dysfonctionnements, dépassements de valeurs limites ou avertissements sont affichés sur l'écran du CRP5 et peuvent être également transmises de manière numérique par MODBUS, Ethernet ou par relais. Grâce à ses possibilités de communication analogiques et numériques, le CRP5 peut être facilement intégré dans n'importe quel système de monitoring. Ses nombreuses fonctions permettent de l'adapter parfaitement aux configurations spécifiques des applications. Le CRP5 se distingue des appareils concurrents sur le marché par sa solide plaque frontale en verre et son capteur d'humidité amovible.

Boîtier éprouvé par la pratique

- Face avant robuste et solide, en verre
- Type de protection: IP65
- Montage mural dans les salles blanches

Affichage fonctionnel

- Affichage de la valeur de mesure sur un écran graphique couleurs avec indication de la tendance et signal d'alarme
- Configuration possible par 4 touches optiques

Tension d'alimentation

- 20...48 VCC / 18...35 VCA

Communication

- 4 sorties analogiques librement attribuable et échelonnable
- 2 entrées analogiques
- 2 entrées numériques
- Ethernet RJ45; MODBUS TCP / RTU
- 6 Relais solid state

Capteur interchangeable

- Capteur amovible pour humidité et température HC2-CRP
- Facilité d'étalonnage du capteur à l'extérieur des locaux contrôlés
- Alternative: capteur HygroClip2 externe pour les mesures d'humidité et de température déportées



LES APPLICATIONS.

Le panneau CRP5 pour salles blanches est utile partout, là où, parallèlement aux mesures précises de pression différentielle, d'humidité et de température, une propreté accrue est indispensable. Le CRP5 est utilisé particulièrement dans les salles blanches des hôpitaux, dans les industries pharmaceutiques, électroniques ou alimentaires, et dans toutes les applications dans lesquelles les moindres différences de pression doivent être contrôlées. Le nombre élevé de fonctions du CRP5 permet de résoudre de nombreux problèmes de mesure et de commande.



LES CAPTEURS POUR LE CRP5.

Différents modèles d'HygroClip2 sont disponibles. Depuis le capteur standard jusqu'au capteur à câble sophistiqué, pour les hautes températures ou autres applications spéciales, vous trouverez chez nous le type exact de capteur dont vous avez besoin. Ils ont en commun la haute précision, la fiabilité et la stabilité à long terme qui est assurée par un ajustage individuel. Et c'est précisément cela qui fait de chaque capteur de notre assortiment un produit de haut niveau pour les applications communes et industrielles.

Capteur pour salles blanches HC2-CRP



Précision: $\pm 1,5\%$ HR
Gamme d'utilisation: -5...60°C
Capteur en acier spécial
Fixation magnétique au CRP5



Tous les capteurs Rotronic



Précision: jusqu'à $\pm 0,5\%$ HR
Gamme d'utilisation: -100...200°C
Versions en plastique, en acier spécial et à visser
Raccordement fileté par connecteur Rotronic E2



Vous désirez de plus amples informations (applications spéciales, code de commande, etc.) pour choisir le capteur qui vous convient le mieux? Vous trouverez un aperçu complet, actualisé en permanence, de tous les capteurs sur notre site Internet www.rotronic.com.

LES INFORMATIONS TECHNIQUES.



HC2-CRP

Capteur pour salles blanches HC2-CRP

Gamme d'utilisation	-5...60 °C / 0...100 %HR
Précision @ 23 °C ±3 K	±1,5 %HR / ±0,2 K
Alimentation	3,3...5 VCC
Consommation électrique	3,5 mA
Stabilité à long terme	<1 %HR / an
Élément sensible	HYGROMER® WA-1
Type de filtre	Téflon, 5 µm
Temps de réponse	49 s
Raccordement	Contacts dorés à ressort
Matériau du boîtier	Acier spécial 1.4301 / PEEK
Poids / Type de protection	155 g / IP65



HC2-CRP-HOLDER

Support HC2-CRP-HOLDER

Gamme d'utilisation:	-5...60 °C / 0...100 %HR
Raccordement	Contacts dorés / PicoBlade
Matériau du boîtier	PEEK
Type de protection	IP65



AC6102

ER-CRP

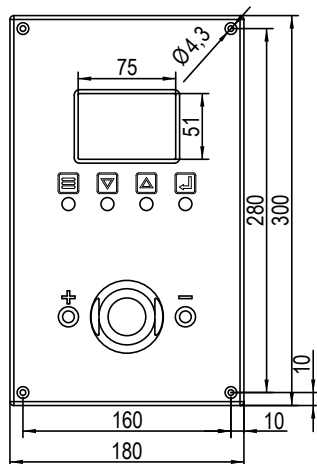
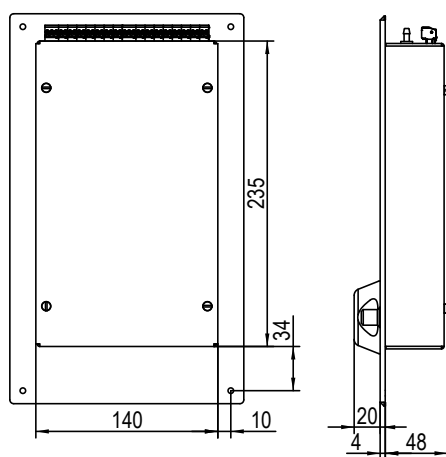
Accessoires

Accessoires de montage

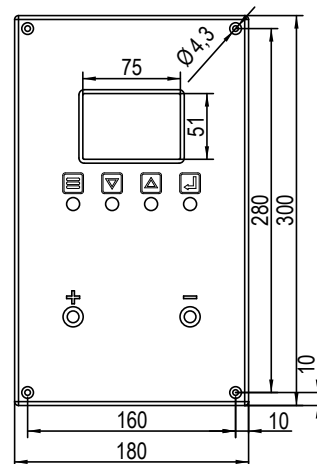
2 supports muraux	AC6101
4 vis PEEK	AC6102
Câble de service	AC3006 (nécessite le logiciel HW4)
Capuchons pour raccords de pression	AC6100 (sans perforation) AC6101 (avec perforation)
Dispositif d'étalonnage	ER-CRP
Dispositif d'étalonnage pour HygroGen2	ER-CRP-HG2
Câble de 10cm sans connecteur	PB-15-PB
Câble A pour PicoBlade	A-80-PB
Filtre en téflon:	SP-CRP

LES INFORMATIONS TECHNIQUES.

Schémas techniques CRP5

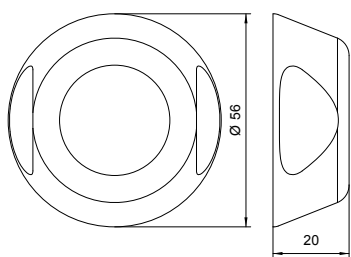


Avec capteur HC2-CRP sur l'avant

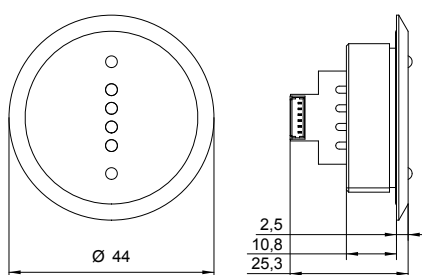


Avec HygroClip2, raccordement sur l'arrière

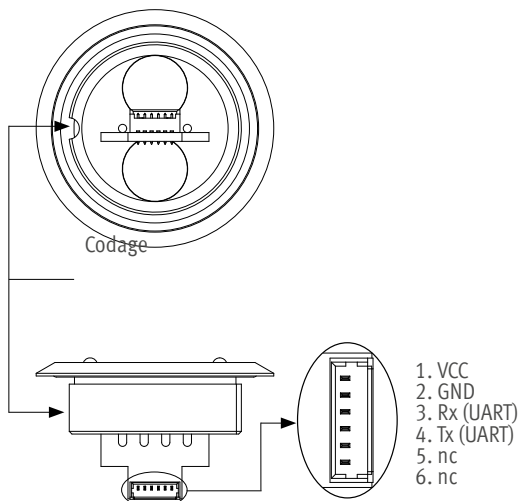
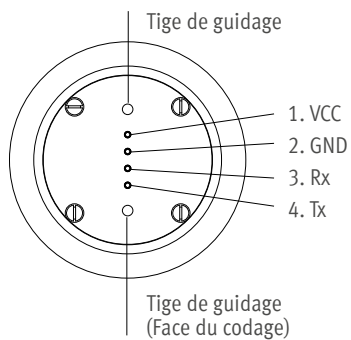
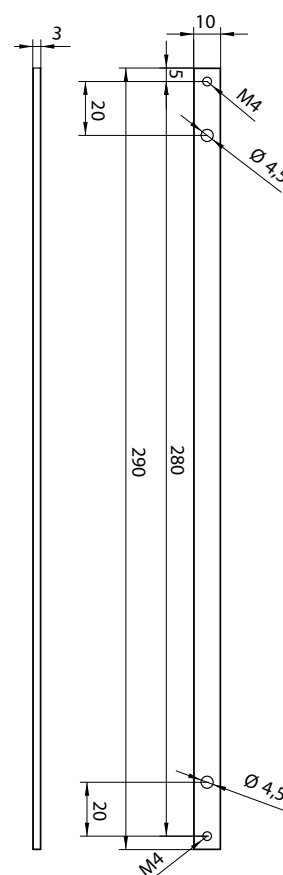
HC2-CRP



Support pour HC2-CRP



Support mural pour CRP



CARACTÉRISTIQUES TECHNIQUES.

Généralités	
Unités de mesure	Pression différentielle, température, humidité relative, entrées numériques et analogiques
Matériau du boîtier	Face avant: verre Face arrière: acier inoxydable
Type de protection IP	Face avant: IP65 (également une fois le capteur retiré) Face arrière: IP20
Position de montage	Montage mural
Affichage	Écran couleurs TFT
Commande de menu	4 touches optiques
Raccordements électriques	Bornes à vis sur la face arrière
Tension d'alimentation	20...48VCC / 18...35VCA
Consommation électrique	<500 mA
Gamme d'utilisation / Conditions de stockage	-5...60°C (23...140°F) / 0...100%HR
Mise à jour du logiciel interne	Avec le logiciel HW4
Interface de service	UART
Compatibilité CE/EMC	Directives EMC 2004/108/CE
Classe de protection incendie	Correspond à UL94-HB
Compatibilité FDA/GAMP	21 CFR Part 11 et GAMP 5
Dimensions	180x300x72 mm
Poids	1'700 g (sans capteur pour l'humidité) 1'550 g (sans capteur pour l'humidité)
Mesure de la pression différentielle	
Principe de la mesure	Élément sensible à membrane
Gammes de mesure	±50 Pa / ±100 Pa / ±250 Pa / ±500 Pa
Médium	Air et gaz non agressifs
Précision à 23 °C ± 3 K	±1,0 % sur toute l'échelle
Écart du zéro	Compensé (alignement du zéro manuel ou automatique)
Intervalle de mesure	1 s
Résistance à la surpression	0,7 bar (70'000 Pa)
Raccordements de pression	Face avant: raccords de conduite Ø 6 mm x 10 mm Face arrière: raccords de conduite Ø 4 mm x 10 mm
Mesures de température / Mesure d'humidité relative	
Capteurs	HC2-CRP, alternative: tous les capteurs HygroClip2
Gamme de mesure	-100...200 °C (selon le capteur) / 0...100 %HR
Sorties	
Sorties analogiques	4 à configuration libre
Type de sortie analogique	0 / 4...20 mA ou 0...1 / 5 / 10 V
Sortie de commutation	6 relais solid state
Puissance de commutation	<50 VCC à <2 A en respectant la polarité <35 VCA à 1 A sans respect de la polarité
Précision de la sortie analogique	±5 mV (sortie en tension) ±20 µA (sortie en courant)
Charge admissible	>10 kΩ (sortie en tension) <500 Ω (sortie en courant)
Communication numérique	Ethernet (Modbus TCP, HW4) / RS-485 (Modbus RTU, HW4)

CMI BELGIUM

Avenue de Ramelot 3
B - 1480 Saintes (Sint Renelde)
Tel : +32 (0)2 531 11 21
info@cmitest.com

CMI FRANCE

Ecoparc d'Affaires
F- 41210 Neung-sur-Beuvron
Tel : +33 (0)2 54 95 70 95
infofr@cmitest.com

Agence Rhône Alpes :
F- 26160 La Bégude-de-Mazenc
Tel : +33 (0)4 75 54 57 26



www.cmitest.com