



## PF1



### AVANTAGES

- Haute stabilité et reproductibilité
- Construction compacte
- Configuration des gammes de mesure par micro-interrupteurs

### APPLICATIONS

- CAC
- Salles blanches

## INFORMATIONS TECHNIQUES

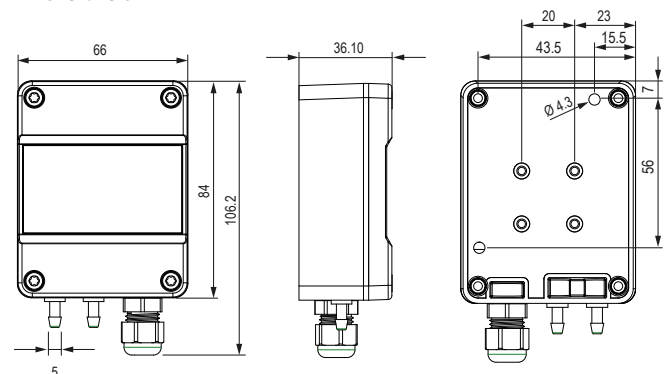


Version	PF135 Analogique 3 conducteurs	PF120 Analogique 2 conducteurs
<b>Généralités</b>		
Unité de mesure	Pression différentielle	
Matériau du boîtier	ABS	
Protection IP	IP65	
Position de montage	Montage mural, indépendant de la position de montage	
Dimensions	84 x 66 x 36 mm Visserie PG : 105 x 66 x 36 mm	
Poids	100g	
Affichage	LCD, 4 chiffres (en option)	
Raccordements électriques	Bornes à vis internes, visserie pour câble M12	
Tension d'alimentation	13...32 V	10...32 V
Gamme d'utilisation	-10...+50 °C / 0...90 %HR	
Conditions de stockage	-20...+70 °C / 0...90 %HR	
Compatibilité UE/EMC	Directives EMC 2014/30/UE	
Classe de protection incendie	Correspond à UL94-HB	
<b>Médium</b>		
Précision * à 23 °C ± 3 K	±1,5 %FullScale Gamme de mesure ≤ 50 Pa ±1,0 %FullScale Gamme de mesure > 50 Pa	
Stabilité à long terme	0,1 %FS / An	
Résistance à la surpression	≤ ±100 Pa ⇒ 1 kPa ≤ ±500 Pa ⇒ 15 kPa	
Pression de rupture	≤ ±100 Pa ⇒ 15 kPa ≤ ±500 Pa ⇒ 20 kPa	
Alignement du point zéro	Par touche	
Raccordements de pression	Embout de conduit Ø 4,0 mm x 10 mm	

Version	PF135 Analogique 3 conducteurs	PF120 Analogique 2 conducteurs
<b>Mesure de la pression différentielle</b>		
Principe de la mesure	Élément sensible MEMS à membrane	
Gammes de mesure	-25...+25 Pa / 0...+50 Pa / -50...+50 Pa / 0...+100 Pa / 0...250 / -250...+250 Pa / 0...500 Pa / -500...+500 Pa	
<b>Sorties</b>		
Sorties analogiques	1	
Type de sortie analogique	1...10 V	4...20 mA

\* Les réglages de base de l'appareil sont effectués en usine. Les réglages spécifiques au client peuvent être effectués par des cavaliers.

### Dimensions en mm



#### CMI BELGIUM

Avenue de Ramelot 3  
B - 1480 Saintes (Sint Renelde)  
Tel : +32 (0)2 531 11 21  
info@cmitest.com

#### CMI FRANCE

Ecoparc d'Affaires  
F- 41210 Neung-sur-Beuvron  
Tel : +33 (0)2 54 95 70 95  
infofr@cmitest.com

Agence Rhône Alpes :  
F- 26160 La Bégude-de-Mazenc  
Tel : +33 (0)4 75 54 57 26



www.cmitest.com

**rotronic**  
MEASUREMENT SOLUTIONS