



Capteur de pression différentielle

testo 6321

Mesure de la pression différentielle dans l'étendue de mesure de 100 Pa jusqu'à 2 bar

Auto-ajustement assurant une précision élevée et une fiabilité à long terme

Précision $\pm 1,2\%$ sur l'étendue de mesure + erreur type $\pm 0,3$ Pa

Mise à l'échelle possible (50% de l'échelle sélectionnée)

Affichage en option



hPa

Un capteur de pression différentielle avec un rapport qualité prix exceptionnel pour la climatisation et le traitement d'air (contrôle encrassement de filtres, ...). L'automatisation des bâtiments nécessite des mesures de surveillance de plus en plus précises, les besoins rendent les résultats de plus en

plus exigeants. L'optimisation des fonctionnalités des installations permet de réduire les consommations, d'accroître la sécurité et de s'adapter aux besoins réels des locaux. Ainsi, les mesures de pressions différentielles avec les capteurs testo 6321 permettent de garantir ces fonctions de façon durable et efficace.



Données techniques

Etendue de mesure

Pression différentielle

Etendue de mesure	0 ... 100 Pa 0 ... 10 hPa 0 ... 20 hPa 0 ... 50 hPa 0 ... 100 hPa 0 ... 500 hPa 0 ... 1000 hPa 0 ... 2000 hPa	-100 ... 100 Pa -10 ... 10 hPa -20 ... 20 hPa -50 ... 50 hPa -100 ... 100 hPa -500 ... 500 hPa -1000 ... 1000 hPa -2000 ... 2000 hPa
Incertitude de mesure*	±1,2% de la valeur finale de l'étendue de mesure ±0,3 Pa Dérive de température : 0,05% de l'étendue de mesure par Kelvin à la température nominale 22 °C Dérive du point zéro: 0% (car ajustage cyclique du point zéro)	
Capteur	Capteur Piezorésistif	
Ajustement auto du point zéro	Via soupape magnétique	
Surcharge	Etendue de mesure	Surcharge
	0 ... 100 Pa	20000 Pa
	0 ... 10 hPa	200 hPa
	0 ... 20 hPa	200 hPa
	0 ... 50 hPa	750 hPa
	0 ... 100 hPa	750 hPa
	0 ... 500 hPa	2500 hPa
	0 ... 1000 hPa	2500 hPa
	0 ... 2000 hPa	2500 hPa
	-100 ... 100 Pa	20000 Pa
	-10 ... 10 hPa	200 hPa
	-20 ... 20 hPa	200 hPa
	-50 ... 50 hPa	750 hPa
	-100 ... 100 hPa	750 hPa
	-500 ... 500 hPa	2500 hPa
	-1000 ... 1000 hPa	2500 hPa
	-2000 ... 2000 hPa	2500 hPa

Entrées / Sorties

Sortie analogique

Sortie	0 ... 1/5/10 V (4 fils) 4 ... 20 mA (4 fils)
Cadence de mesure	1/s
Résolution	12 bit
Précision sortie analogique	0 ... 1 V ±2,5 mV 0 ... 5 V ±12,5 mV 0 ... 10 V ±25 mV 4 ... 20 mA ±0,05 mA
Charge max.	500 Ω

Autre sortie

Autre	Mini-DIN pour logiciel P2A
-------	----------------------------

Alimentation

Alimentation	20 ... 30 V AC/DC
Consommation	30 mA

Généralités

Boîtier

Matériau / Couleur	ABS / Blanc ou gris clair
--------------------	---------------------------

Poids	env. 160 g
-------	------------

Afficheur

Afficheur	1 ligne LCD (option)
-----------	----------------------

Résolution	Etendue de mesure	Résolution
	0 ... 100 Pa 0 ... 10 hPa 0 ... 20 hPa 0 ... 50 hPa 0 ... 100 hPa 0 ... 500 hPa 0 ... 1000hPa 0 ... 2000hPa -100 ... 100 Pa -10 ... 10 hPa -20 ... 20 hPa -50 ... 50 hPa -100 ... 100 hPa -500 ... 500 hPa -1000 ... 1000 hPa -2000 ... 2000 hPa	0,1 Pa 0,01 hPa 0,01 hPa 0,01 hPa 0,1 hPa 0,1 hPa 1 hPa 1 hPa 0,1 Pa 0,01 hPa 0,01 hPa 0,01 hPa 0,1 hPa 0,1 hPa 1 hPa 1 hPa

Divers

Indice de protection	IP65 seulement lorsque le transmetteur est câblé et/ou que le presse étoupe est utilisé
Directive	UE 2004/108/EC
Ajustement automatique du point zéro	Fréquence : 60 sec.

Température d'utilisation

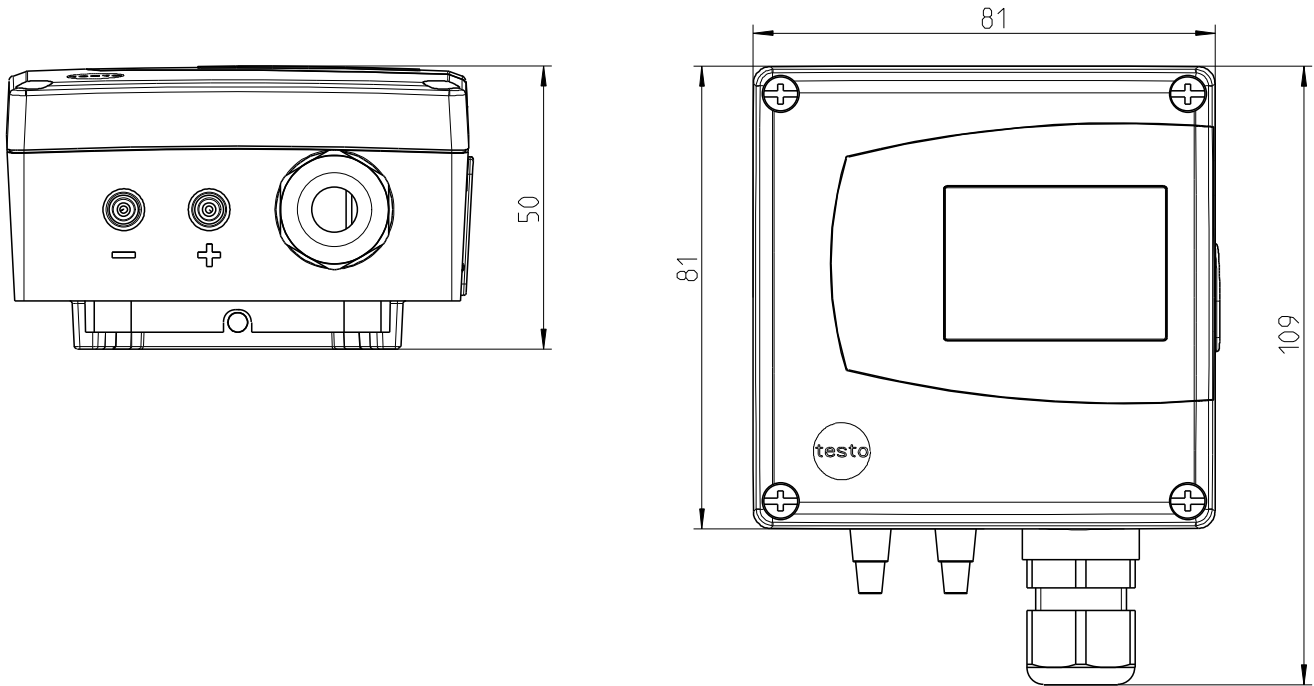
Humidité (capteur)	0 ... 90 %HR
Température (capteur)	-5 ... +50 °C
Température de stockage	-40 ... +80 °C

* La détermination de l'incertitude de mesure est conforme selon GUM (Guide to the Expression of Uncertainty in Measurement):

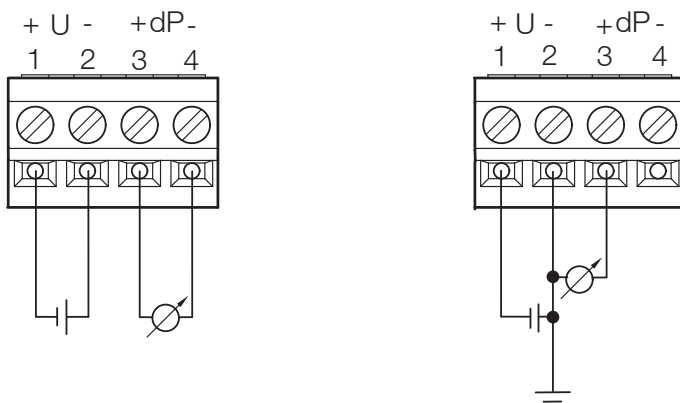
Afin de déterminer les incertitudes de mesure, il est pris en considération la précision de l'appareil de mesure (hystérèse, linéarité, reproductibilité), la précision de l'ajustage ainsi que les conditions de laboratoires. A cet effet, un facteur k=2 est appliqué sur les incertitudes, ce qui correspond à un niveau de confiance de 95% sur les incertitudes de mesures.

Schémas techniques / Raccordements

Schémas techniques



Raccordements



Options / Exemples de commande

Options de configuration testo 6321

AXX Etendue de mesure
 BXX Sortie analogique / Alimentation
 CXX Afficheur
 EXX Couleur boîtier
 FXX Unités

Livré avec fixation murale

AXX Etendue de mesure

A03 0 ... 100 Pa
 A05 0 ... 10 hPa
 A06 0 ... 20 hPa
 A07 0 ... 50 hPa
 A08 0 ... 100 hPa
 A09 0 ... 500 hPa
 A10 0 ... 1000 hPa
 A11 0 ... 2000 hPa
 A23 -100 ... 100 Pa
 A25 -10 ... 10 hPa
 A26 -20 ... 20 hPa
 A27 -50 ... 50 hPa
 A28 -100 ... 100 hPa
 A29 -500 ... 500 hPa
 A30 -1000 ... 1000 hPa
 A31 -2000 ... 2000 hPa

BXX Sortie analogique / Alimentation

B02 0 ... 1 V (4 fils, 24 VAC/DC)
 B03 0 ... 5 V (4 fils, 24 VAC/DC)
 B04 0 ... 10 V (4 fils, 24 VAC/DC)
 B06 4 ... 20 mA (4 fils, 24 VAC/DC)

CXX Afficheur

C00 Sans afficheur
 C01 Avec afficheur

EXX Couleur du boîtier

E01 Boîtier gris clair, avec logo Testo (couleur)
 E02 Boîtier neutre, blanc, sans logo Testo
 E03 Boîtier neutre, blanc, avec logo Testo (noir-blanc)

FXX Unités

F01 Pa / min / max
 F02 hPa / min / max
 F03 kPa / min / max
 F04 mbar / min / max
 F05 bar / min / max
 F06 mm H₂O / min / max
 F07 inch H₂O / min / max
 F08 inch HG / min / max
 F09 kg/cm² / min / max
 F10 PSI / min / max

Exemples de commande

Exemple type de commande du testo 6321 avec options :

- Etendue de mesure 0 ... 100 Pa
- Sortie analogique 4 ... 20 mA
- Sans afficheur
- Boîtier gris clair
- Unité Pa
- Mode d'emploi 2 langues

0555 6321 A03 B06 C00 E01 F01

0982 8263/01_2013

Sous réserve de modifications sans préavis

CMI BELGIUM

Avenue de Ramelot 3
 B - 1480 Saintes (Sint Renelde)
 Tel : +32 (0)2 531 11 21
 info@cmitest.com

CMI THE NETHERLANDS

Luchthavenweg 81
 NL - 5657 EA Eindhoven
 Tel : +31 (0)402 88 87 57
 info@cmitest.com

CMI FRANCE

Ecoparc d'Affaires
 F- 41210 Neung-sur-Beuvron
 Tel : +33 (0)2 54 95 70 95
 info@cmitest.com

Agence Rhône Alpes :
 F- 26160 La Bégude-de-Mazenc
 Tel : +33 (0)4 75 54 57 26



www.cmitest.com